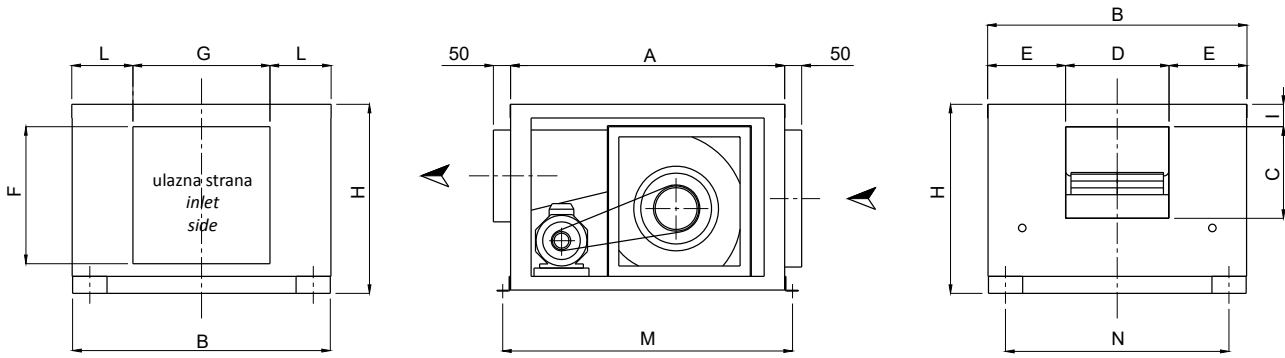


# BD-BOX-HT

## DIMENZIJE - DIMENSIONS

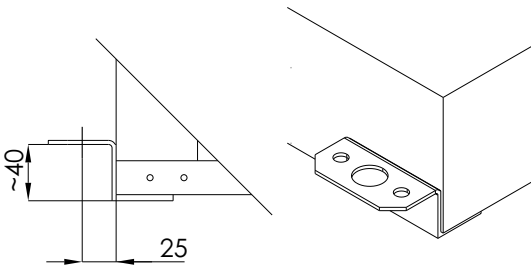


Modello Model	A	B	H	C	D	I	E	F	G	L	M	N	Kg min-max
9/9	800	755	540	268	302	65	226,5	400	400	177,5	850	715	83100
10/10	920	810	590	293	330	65	240	450	450	180	970	770	95120
12/12	1010	940	635	345	390	70	275	500	500	220	1060	900	121149
15/15	1120	1105	735	407	477	80	314	600	600	252,5	1170	1065	161197
18/18	1265	1290	850	483	560	65	365	700	700	295	1315	1290	208256
20/20	1415	1405	1065	610	607	85	399	800	800	302,5	1465	1305	339386
22/22	1650	1520	1150	698	660	85	430	900	900	310	1700	1420	389495
25/25	1770	1710	1270	800	770	85	470	1000	1000	355	1820	1610	458564
30/28	2025	1960	1505	939	895	85	532,5	1200	1200	380	2075	1860	577706

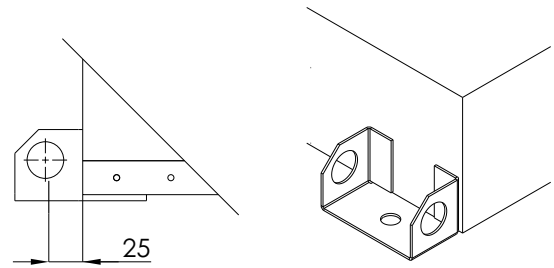
Dimenzionalne tolerancije ± 5 mm - Dimensional tolerances ± 5 mm

### Detalj komada BD-BOX-HT

Od 9/9 do 18/18  
Od 9/9 do 18/18



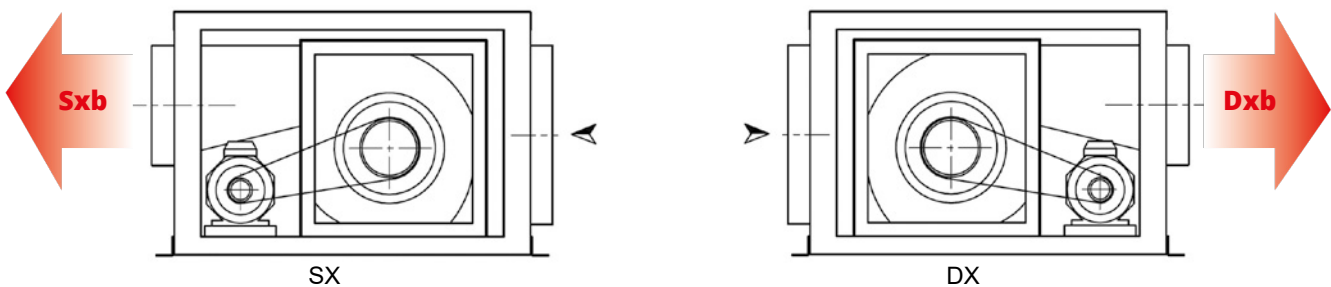
Dal 20/20 al 30/28  
From 20/20 to  
30/28



Standardno pražnjenje Sxb - Standard discharge Sxb

# BD-BOX-HT

## UGLOVI ISPUŠTANJA - DISCHARGE ANGLES



Strana za pregled vida - Sight inspection side